



VAS

Verankerungsscheiben VAS sichern die einzelnen Modulreihen und die Keilabdichtung KAD innerhalb der Rahmen und vereinfacht die Montage. Das GK-Packsystem verfügt über drei verschiedene VAS-Typen, gefertigt aus Metall bzw. Kunststoff. Die VAS-Metall kann überall eingesetzt werden und ist zwingend erforderlich, wenn eine Druckanforderung an die Durchführung besteht. Bestehen Vibrations- und Schockanforderungen, so ist ggf. auch die Verwendung einer VAS-Metall erforderlich. In Bereichen (z.B. oberhalb der Wasserlinie) ohne Druckanforderungen können VAS-Kunststoff eingesetzt werden. Verankerungsscheiben sind in den Breiten 60, 80, 120 und 180 mm lieferbar.

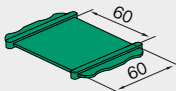
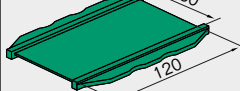

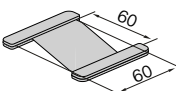
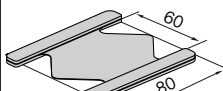
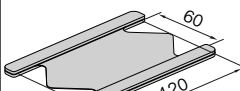
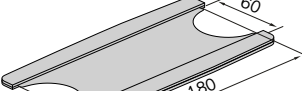
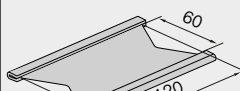
Anchor plates VAS secures each individual module row and the wedge seal KAD inside the frame and simplify the installation. The GK Packing System has three different VAS types, made of metal or plastic. The VAS Metal can be used anywhere and is mandatory when pressure requirements applies to the penetration. In case of vibration and shock requirements, metal anchor plates Metal are possibly needed as well. In divisions without any pressure requirements (i.e. above the waterline), plastic VAS anchor plates can be used. VAS Metal and Plastic anchor plates are available in widths 60, 80, 120 and 180 mm.

- Lieferbar in Stahl verzinkt, Edelstahl oder Kunststoff (HF)
- Details zu Anwendung und Gebrauch gemäß aktueller Zertifizierung

- Available in steel galvanized, stainless steel or plastic halogen-free material (HF)
- Detailed information about application and use according to actual certification

Maße und Bezeichnung

Dimensions and Designations

VAS/ VAS	Maße/ Dimensions			
VAS-HF (Kunststoff/ Elastomer) Nur Montagehilfe, keine Druckfestigkeit/ Only mounting help, no pressure safety	VAS-HF 60 	----	VAS-HF 120 	VAS-HF 180 
VAS-Metall (AISI 304) Anwendung bei Druckanforderung/ To be used when pressure safety is needed (> 0 bar)	VAS-60 AISI 304 	VAS-80 AISI 304 *) 	VAS-120 AISI 304 	VAS-180 AISI 304 
VAS-Metall (Stahl vz/ Steel galv.) Anwendung bei Druckanforderung/ To be used when pressure safety is needed (> 0 bar)	----	----	VAS-120 GALV. 	----

*) Für ADTP-120/ For ADTP-120