



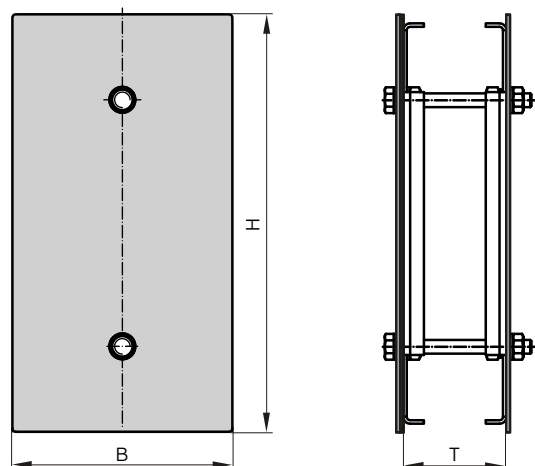
QR-Code scannen für Montageanleitungen
Please scan QR-Code for Installation Instruction

Blinddeckel GK-BD kommen dann zum Einsatz, wenn Packstutzen komplett ohne Kabel oder Rohre bleiben. Mit dem GK-BD können nicht benötigte Stutzen ohne heiße Arbeiten verschlossen werden. Sollten doch noch Kabel oder Rohre durchgeführt werden, so läßt sich der GK-BD einfach wieder demontieren und der Rahmen kann wie gewohnt mit dem Packsystem genutzt werden.

Blank covers GK BD are used when no cables are installed in the packing sleeve. The GK BD can then be used to close off 'superfluous' sleeves without work involving heat. However, if cables or pipes need to be routed through subsequently, the GK BD is readily removed again and the frame can be used as usual with the packing system.

- GK-BD sind für „A“-Klasse Trennflächen zugelassen (Schott und Deck)
- Zugelassen für Montage in Trennflächen ohne Gas- und Wasserdichtigkeit
- Zugelassen für Typen SPK: -F; -S30; -S50; -F-R
- GK-BD lieferbar in Stahl verzinkt
- Einseitige Montage möglich
- Details zu Anwendung und Gebrauch gemäß aktueller Zertifizierung

- GK BD are approved for „A“ class divisions (bulkhead and deck)
- Approved for installation in divisions without gas and water tightness
- Approved for Type SPK: -F; -S30; -S50; -F-R
- GK BD can be supplied in a steel version
- Can be installed from one side only
- Detailed information about application and use according to actual certification



Maße/ Dimensions

- B: Breite/ Width
- H: Höhe/ Height
- T: Tiefe/ Depth
- m: Gewicht/Weight [kg]

Maße und Gewichte

Dimensions and Weights

BD/ BD	Maße/ Dimensions			
	B	H	T	m [kg]
Blindeckel Gr 4	128	183	60	1,4
Blindeckel Gr 6	128	243	60	1,8
Blindeckel Gr 8	128	303	60	2,3

Montage- und Isolier-Anweisungen sind zu befolgen, ggf. Projekt-Vorgaben beachten!

Please follow insulation instructions and ensure compliance with project specifications as necessary.

Der Blindeckel GK-BD enthält alle zur Montage notwendigen Bauteile und besteht aus zwei Blechformteilen, die mit intumeszierendem Material ausgekleidet sind. Die drei verfügbaren Größen sind für die Rahmentypen SPK und SPK-S50 / SPK-S30 einsetzbar. Der Kammergröße entsprechend wird ein GK-DB der Größe 4, 6 oder 8 für jede leere Kammer benötigt. Die Montage kann von nur einer Seite sicher durchgeführt werden und spart Installationszeit.

The blank cover GK BD comes complete with all components required for installation and consists of two sheet steel parts clad in intumescent material. The three available sizes can be used with frame types SPK and SPK-S50 / SPK-S30. Depending on the chamber size, a GK DB of size 4, 6 or 8 is required for each empty chamber. It can be safely installed from just one side, thus saving installation time.

