



# Solutions d'étanchéité de câbles et tuyauteries pour applications souterraines



## Solutions d'étanchéité en cas de pression d'eau constante

Vous voulez empêcher l'infiltration d'eau ? Utilisez les solutions d'étanchéité Roxtec pour éviter le risque de temps d'arrêt coûteux et de pannes de courant dues à la corrosion, aux dommages matériels ou à une décharge partielle.

Les solutions Roxtec UG™ (souterrains) pour câbles et tuyauteries protègent votre site contre les agressions environnementales à la fois dans des conditions normales et dans des conditions d'inondation. Les solutions résistent aux forces de courbure des câbles

et à une pression d'eau constante. Gardez votre équipement au sec et en sécurité en créant une barrière étanche durable contre les inondations, le gaz, l'humidité et les rongeurs.

## Flexible et facile d'utilisation

Les solutions d'étanchéité Roxtec UG™ sont faciles à installer, même dans des environnements humides avec des écoulements d'eau.

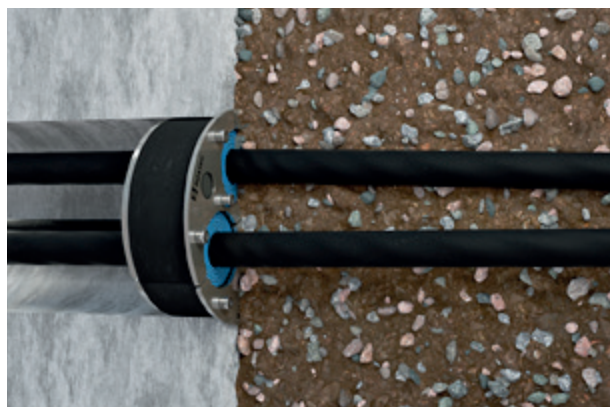
- Disponible pour des câbles et tuyauteries uniques ou multiples
- Le Multidiameter™ Roxtec – s'adapte à des câbles et des tuyauteries de différentes tailles grâce aux couches pelables
- Capacité de réserve intégrée pour les besoins futurs



## Capacités de rétention

Les solutions d'étanchéité sont testées et conçues pour offrir un excellent maintien des câbles.

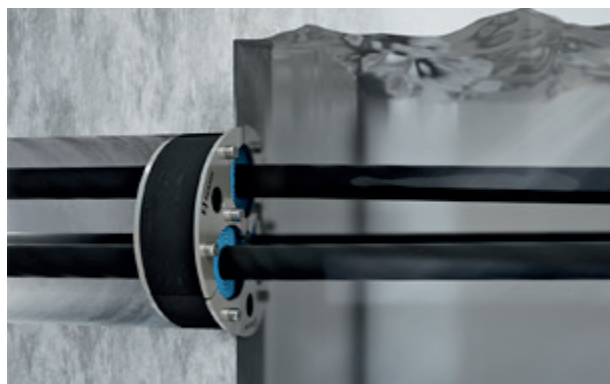
- Résiste à une force de traction allant jusqu'à 15 000 N et à une charge allant jusqu'à 1 500 kg
- Résiste à la courbure extrême des câbles
- Peut s'expandre jusqu'à 5 mm pour faciliter l'installation et assurer un ajustement parfait



## Etanche et résistant

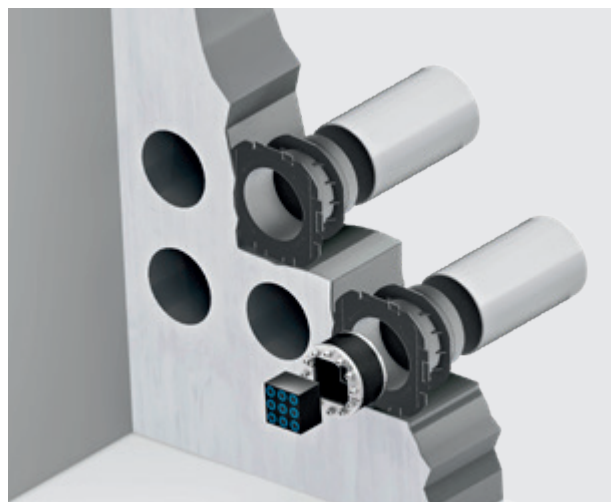
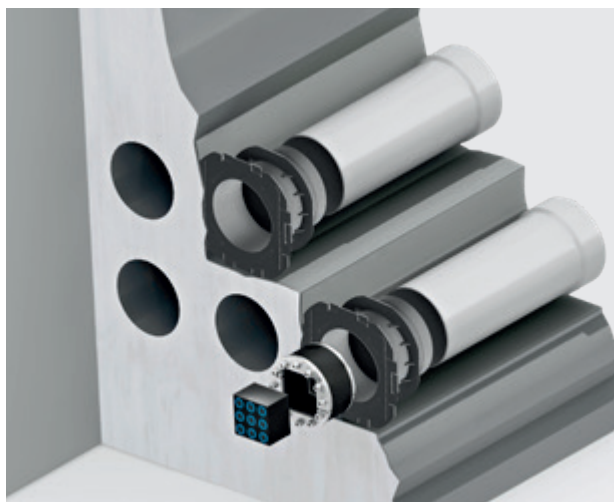
Les solutions Roxtec UG™ sont certifiées IP 68. Elles sont testées à une pression d'eau constante et accidentelle. Grâce à leur acier inoxydable de haute qualité résistant aux acides, elles sont adaptées aux environnements les plus difficiles.

- Pression d'eau constante jusqu'à 0,5 bar (5 mH<sub>2</sub>O)
- Pression d'eau accidentelle jusqu'à 1 bar (10 mH<sub>2</sub>O)
- Pression de gaz jusqu'à 0,3 bar
- Résistant à la corrosion et aux rongeurs



**Maintenir des conditions de fonctionnement optimales.**

[roxtec.com/ug](http://roxtec.com/ug)



## KOS (knock-out sleeve) offrant une capacité de réserve

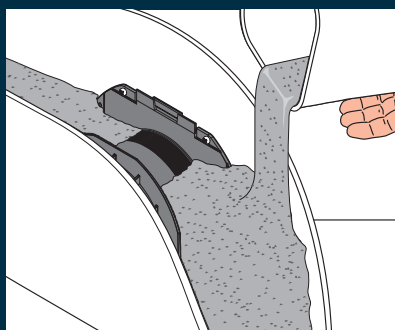
Utilisez les KOS (knock-out sleeve) Roxtec pour étancher les ouvertures que vous êtes susceptible d'utiliser plus tard. Prévoyez les ouvertures pour vos conduites, avec l'avantage que toute conduite de réserve ou inutilisée est étanchée sans frais supplémentaires.

Vous devrez uniquement acheter les bagues correspondant aux ouvertures et adaptées aux câbles. Il s'agit d'une solution efficace permettant de réduire l'encombrement et de garder le bâtiment au sec pendant et après la construction.

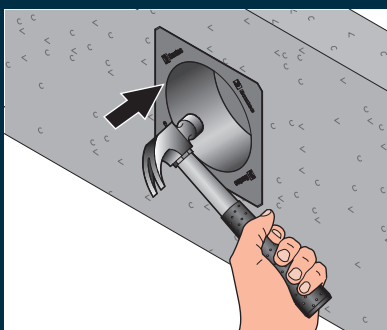
### Pensez d'abord

Intégrez des KOS (knock-out sleeve) lors des travaux de conception d'un nouveau bâtiment ou kiosque. Décidez si vous voulez la bague à l'intérieur ou à l'extérieur et si vous voulez relier les KOS entre eux. Coulez ensuite les KOS dans la structure et enfoncez l'opercule si besoin. Utilisez des KOS pour obtenir des résultats précis en termes de positionnement et de formation des réservations et éviter la déformation des conduites.

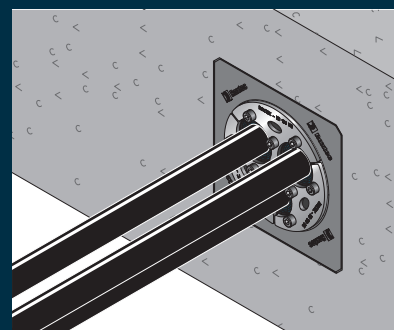
### Étapes d'installation d'un KOS Roxtec



Coulez le béton dans le moule.



Enfoncez l'opercule.



Insérez la bague Roxtec.



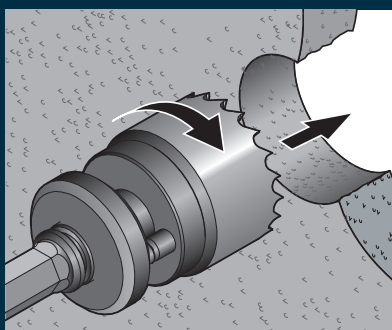
# Solutions d'étanchéité adaptables et sur mesure

Les solutions Roxtec UG™ sont idéales pour une utilisation autour de tuyauteries et câbles existants et leur conception intelligente facilite les rénovations. Les bagues peuvent être installées dans les KOS ainsi que dans les fourreaux et les carottages. Le caoutchouc souple et ferme s'adapte aux ouvertures et conduites irrégulières. Nos solutions ouvrables ne subissent pas les mêmes défaillances que les méthodes traditionnelles en cas de déplacement ou de dilatation des câbles ou des tuyauteries.

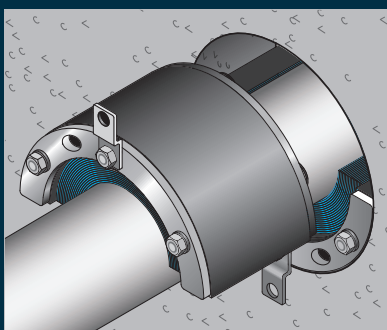
## Solution sur mesure

Si vous avez des besoins spécifiques ou si vous faites face à des défis nécessitant des solutions d'étanchéité Roxtec UG™ spécifiques, notre équipe de conception et d'ingénierie est prête à vous aider en créant des solutions d'étanchéité sur mesure.

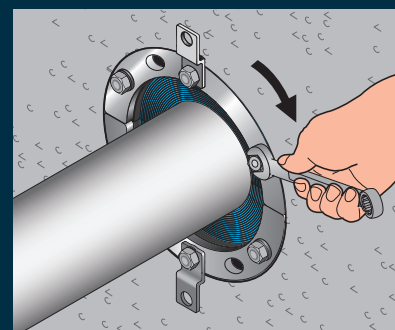
## Étapes d'installation d'une bague Roxtec RS UG™



Faites une ouverture avec une carotreuse.



Insérez la tuyauterie et les deux moitiés de RS UG.



Serrez la bague.

# Nombreux domaines d'application

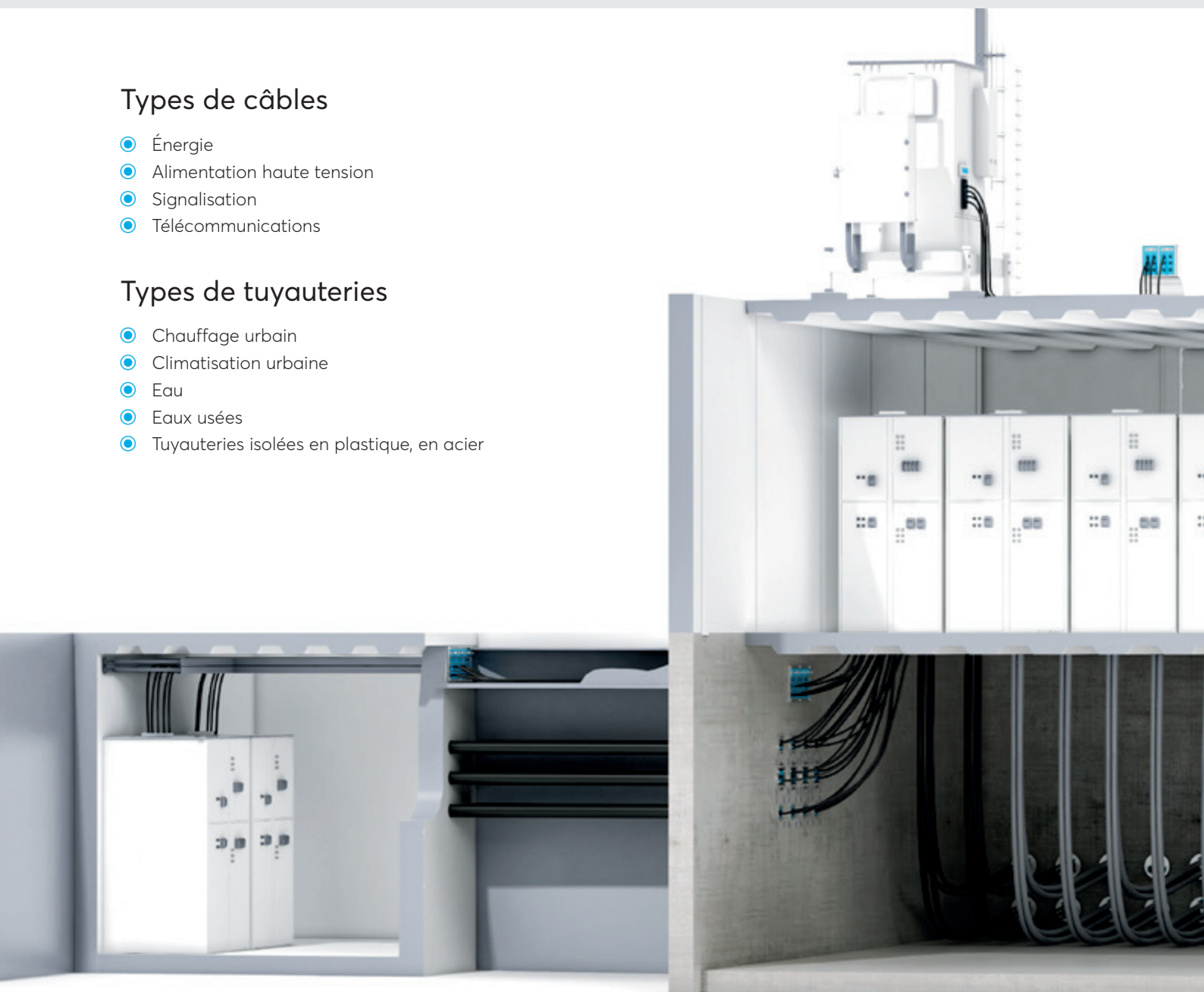
Les bagues Roxtec UG™ sont idéales pour les câbles et tuyauteries entrant dans les bâtiments via des fondations en béton. Elles assurent une excellente rétention des câbles, empêchent les inondations et l'humidité d'endommager l'équipement. Vous pouvez les utiliser dans des chambres de tirage, des canalisations souterraines ou des tranchées de câbles.

## Types de câbles

- Énergie
- Alimentation haute tension
- Signalisation
- Télécommunications

## Types de tuyauteries

- Chauffage urbain
- Climatisation urbaine
- Eau
- Eaux usées
- Tuyauteries isolées en plastique, en acier





La bague RS UG™ Roxtec est conçue pour un câble ou une tuyauterie unique entrant dans un bâtiment via les fondations.



La bague R UG™ Roxtec est idéale pour plusieurs câbles de différentes tailles dans une seule ouverture. Elle vous offre une capacité de réserve intégrée.



Les bagues H3 UG™ Roxtec sont conçues pour les câbles disposés en trèfle. La conception facilite les installations de rénovation.



Le KOS Roxtec offre une capacité de réserve et assure l'étanchéité avant l'acheminement des câbles.



# Protecting life and assets

Roxtec est le leader mondial dans le domaine des passages flexibles de câbles et de tuyauteries. Depuis notre création en Suède en 1990, nous n'avons cessé de nous développer pour couvrir désormais tous les continents. Notre passion : les solutions d'étanchéité innovantes. Notre but : faire de notre monde un endroit plus sûr.

- Importantes ressources en Recherche & Développement et infrastructures de tests de pointe
- Inventeur du Multidiameter™
- Des clients sur plus de 80 marchés

## En savoir plus en ligne

N'hésitez pas à vous rendre sur [roxtec.com/ug](https://roxtec.com/ug), où vous trouverez des informations utiles sur nos produits, telles que des instructions d'installation et des vidéos éducatives sur nos solutions d'étanchéité pour les applications souterraines. Sur [roxtec.com](https://roxtec.com), vous pouvez également accéder à notre outil d'ingénierie gratuit en ligne Roxtec Transit Designer™.