



# Sellos para cables y tuberías para aplicaciones subterráneas



## Soluciones de sellado contra la presión de agua constante

¿Desea evitar la entrada de agua? Utilice los sellos Roxtec para evitar costosos riesgos de inactividad y cortes de corriente debidos a la corrosión, daños en los equipos o descarga parcial.

Las soluciones Roxtec UG™ (subterráneas) para cables y tuberías protegen su emplazamiento frente a elementos medioambientales en condiciones normales y de inundación. Los sellos soportan fuerzas del radio

de curvatura de cables y resisten la presión de agua constante. Mantenga sus equipos secos y seguros garantizando una barrera sellante de larga duración frente a inundaciones, gas, humedad y roedores.

## Flexibilidad intuitiva

Los sellos Roxtec UG™ son fáciles de instalar incluso en condiciones de humedad y en entornos con agua corriendo de forma continua.

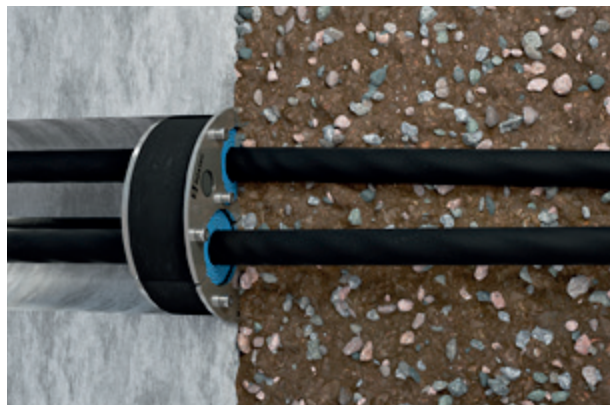
- Disponible para cables y tuberías individuales o múltiples
- Multidiameter™ de Roxtec: se adapta a los tamaños de cables y tuberías a través de capas retirables
- Capacidad de reserva incorporada para necesidades futuras



## Capacidades de retención

Los sellos se prueban y se desarrollan para proporcionar una excelente retención de cables.

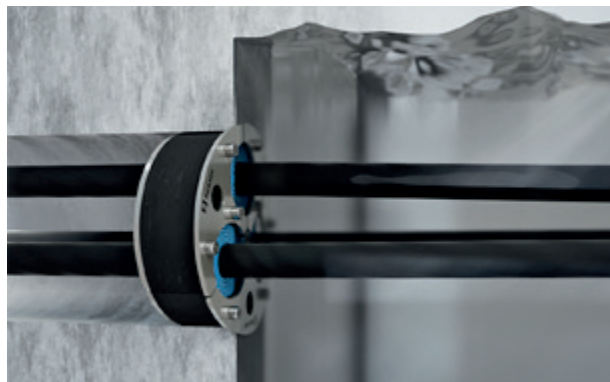
- Soporta fuerzas de tracción de hasta 15 000 N y una carga de hasta 1 500 kg
- Soporta curvatura de cable extrema
- Puede expandirse hasta 5 mm para facilitar la instalación y garantizar un ajuste perfecto



## Estando y resistente

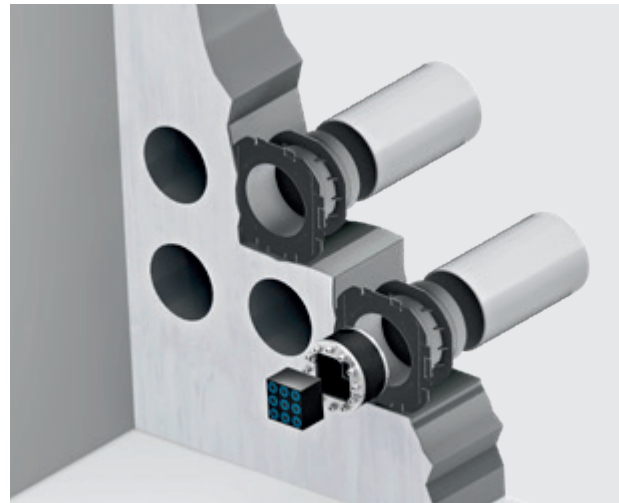
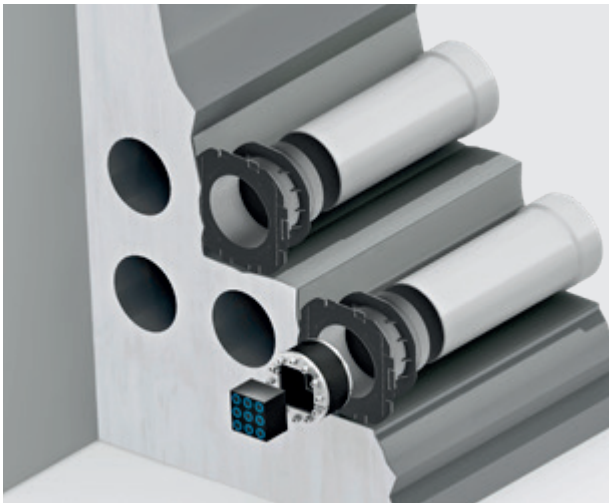
Las soluciones Roxtec UG™ cuentan con grado de protección IP 68. Se han probado para una presión de agua constante y catastrófica. Gracias a su acero inoxidable de alta calidad a prueba de ácidos, son adecuados para los entornos más difíciles.

- Presión de agua constante de hasta 0,5 bares (5 mH<sub>2</sub>O)
- Presión de agua catastrófica de hasta 1 bar (10 mH<sub>2</sub>O)
- Presión de gas de hasta 0,3 bares
- Resistencia a la corrosión y a roedores



**Mantenga unas condiciones operativas óptimas.**

[roxtec.com/ug](http://roxtec.com/ug)



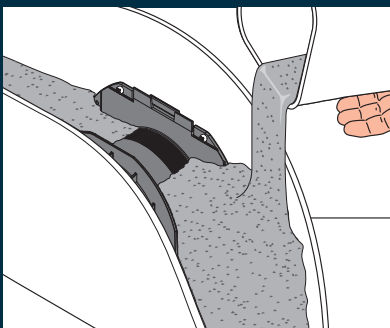
# Manguito pre-roto que ofrece capacidad de reserva adicional

Utilice el manguito pre-roto Roxtec para bloquear aberturas que podría utilizar más adelante. Planifique sus canalizaciones eléctricas, con la ventaja añadida de que los conductos de reserva o sin utilizar se sellan sin coste adicional. Solo tiene que adquirir sellos para aquellas aberturas por las que pasan los cables. Se trata de una solución con eficiencia de área para reducir el espacio necesario y garantizar que el edificio esté seco durante la obra y con posterioridad.

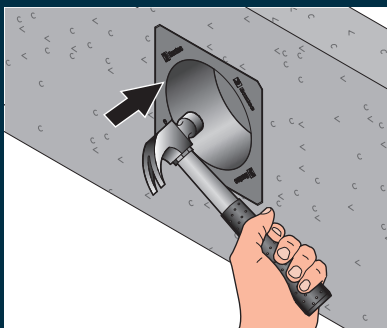
## Piense primero

Incluya manguitos pre-rotos en el diseño de un nuevo edificio o caseta. Decida si desea sellar en el interior o en el exterior y si desea conectarlos entre sí en un conjunto de aberturas. A continuación, empotre los manguitos en la estructura y quite el pre-roto cuando sea necesario. Utilice manguitos para garantizar resultados óptimos en términos de posición y formación de agujeros y para evitar deformaciones en los conductos.

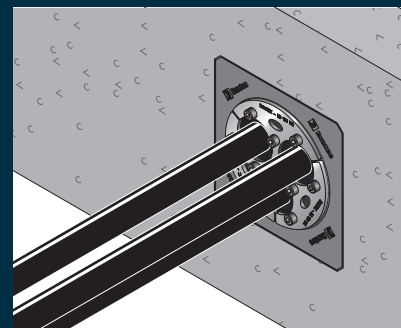
## Pasos básicos de una instalación de manguito pre-roto Roxtec



Vierta hormigón en el molde.



Extraiga la tapa.



Inserte el sello Roxtec.



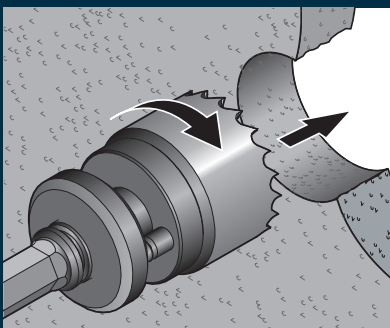
# Soluciones adaptables y a medida

Las soluciones Roxtec UG™ son perfectas para utilizar en cables y tuberías existentes, además el diseño inteligente simplifica los trabajos de retrofit. Los sellos encajan en el manguito pre-roto, así como en conductos y agujeros perforados. La goma blanda pero firme se adapta a aberturas y conductos irregulares. Nuestros sellos que pueden ser abiertos no presentan los problemas de los métodos tradicionales de sellado al mover y expandir los cables o tuberías.

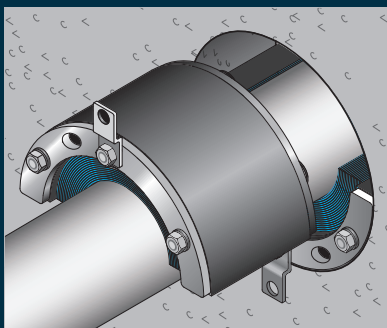
## Sellos customizados

Si tiene necesidades específicas o se enfrenta a retos que requieren sellos Roxtec UG™ especiales, nuestro equipo de diseño e ingeniería está a su disposición para crear soluciones de sellado a medida.

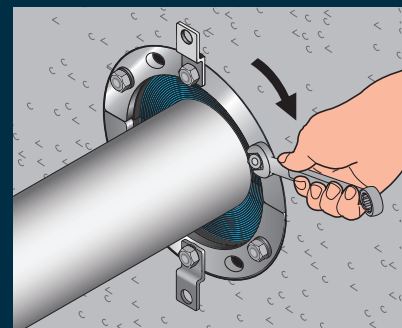
## Pasos básicos de una instalación de sello Roxtec RS UG™



Realice una apertura con una broca corona.



Inserte la tubería y las mitades del RS UG.



Apriete el sello.

# Numerosas áreas de aplicación

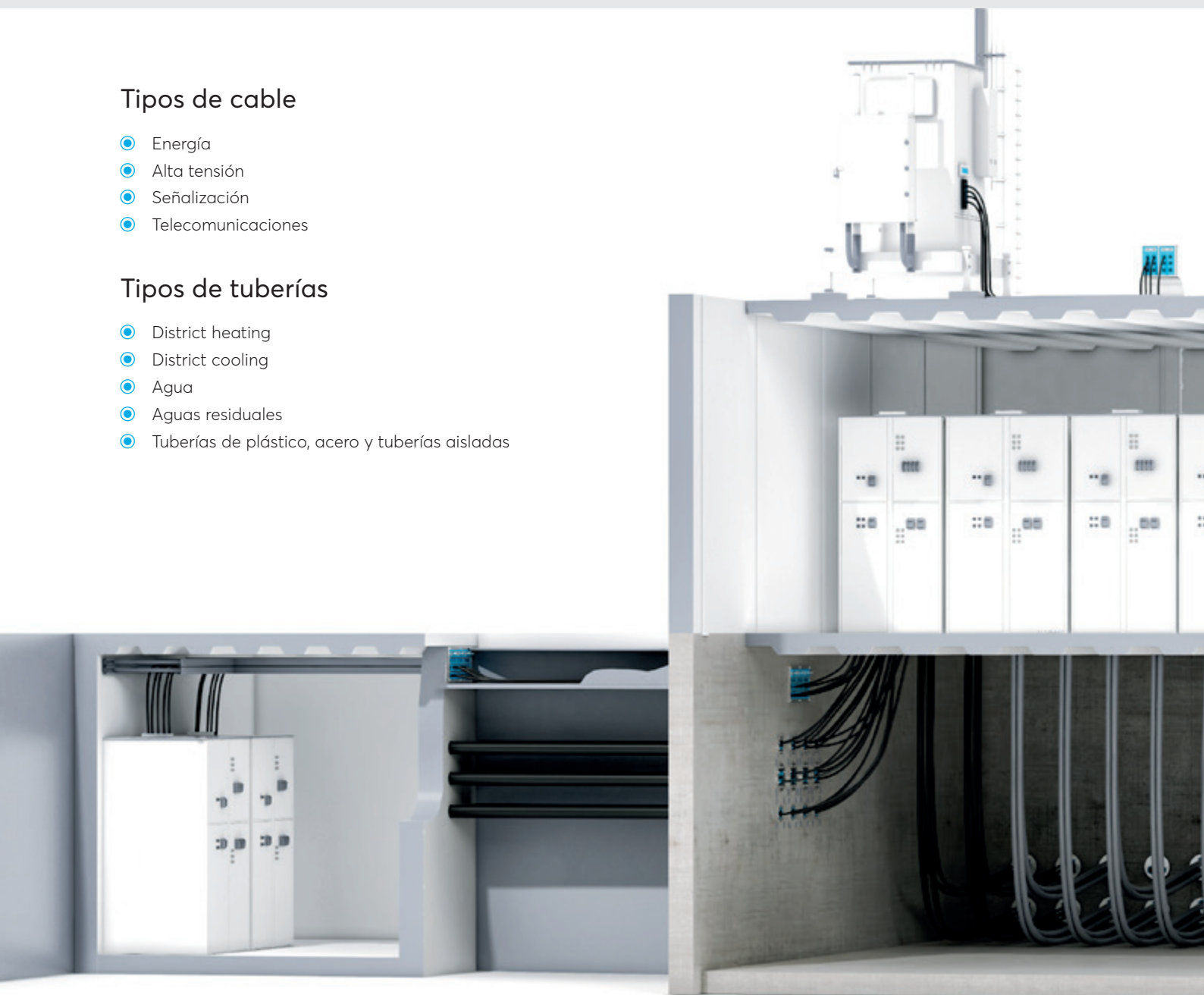
Los sellos Roxtec UG™ son ideales para cables y tuberías con entrada a edificios a través de cimientos de hormigón. Ofrecen una excelente retención de cables, eliminan el riesgo de inundaciones y evitan que la humedad dañe los equipos. Puede utilizarlos en cámaras subterráneas, banco de ductos o zanjas de cables.

## Tipos de cable

- Energía
- Alta tensión
- Señalización
- Telecomunicaciones

## Tipos de tuberías

- District heating
- District cooling
- Agua
- Aguas residuales
- Tuberías de plástico, acero y tuberías aisladas





El sello Roxtec RS UG™ se ha diseñado para cables y tuberías individuales con entrada a edificios a través de cimientos.



El pasamuros Roxtec R UG™ es ideal para varios cables de distintos tamaños en una abertura. Le permite crear capacidad de reserva.



Los sellos Roxtec H3 UG™ se han diseñado para cables en forma de tresbolillo. El diseño simplifica las instalaciones de retrofit.



El manguito pre-roto Roxtec ofrece capacidad de reserva y asegura la estanqueidad antes de la instalación del cable.



# Protecting life and assets

Roxtec es el líder mundial en sellos para cables y tuberías flexibles. Desde nuestro inicio en Suecia en 1990, hemos crecido con éxito para estar presentes en todos los continentes. Nuestra pasión son las innovadoras soluciones de sellado y nuestro objetivo es hacer de nuestro mundo un lugar más seguro.

- Amplios recursos de I+D e instalaciones para pruebas avanzadas
- Creador de Multidiameter™
- Clientes en más de 80 mercados

## Obtenga más información online

Visite [roxtec.com/ug](http://roxtec.com/ug), donde puede encontrar información útil de productos, como instrucciones de instalación y vídeos didácticos sobre nuestras soluciones de sellado para aplicaciones subterráneas. En [roxtec.com](http://roxtec.com) puede acceder a nuestra herramienta de ingeniería gratuita y online Roxtec Transit Designer™.