



Kabel- und Rohrabdichtungen für Untergrundanwendungen



Abdichtungslösungen gegen konstanten Wasserdruck

Sie wollen eindringendes Wasser verhindern? Verwenden Sie Dichtungen von Roxtec, um das Risiko kostspieliger Ausfallzeiten und Stromausfälle durch Korrosion sowie Schäden an Anlagen oder auch Teilentladung zu verhindern.

Roxtec UG™ („Untergrund“)-Lösungen für Kabel und Rohre schützen Einrichtungen unter normalen Bedingungen und bei Hochwasser gegen das Eindringen von Umgebungswasser. Durch ihre Widerstandsfähigkeit gegen Biegebeanspruchung

und Biegekräfte halten diese Dichtungen konstantem Wasserdruck stand. Halten Sie Ihre Anlagen sicher und trocken, indem Sie für dauerhaften Schutz gegen Überschwemmung, Gas, Feuchtigkeit und Nagetiere sorgen.

Benutzerfreundliche Flexibilität

Selbst unter feuchten Bedingungen und in Umgebungen mit fließendem Wasser sind Roxtec UG™-Dichtungen einfach zu installieren.

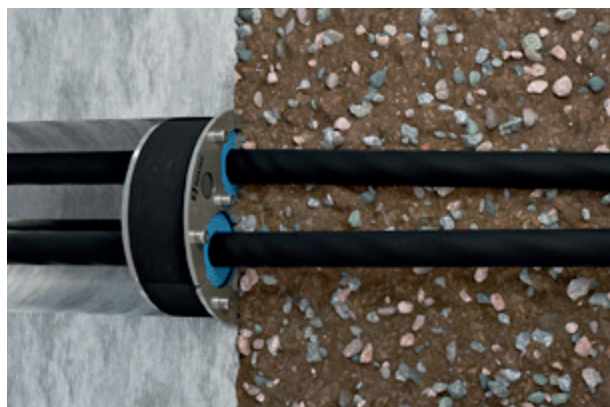
- Erhältlich für einzelne oder Mehrfachkabel und Rohre
- Multidiameter™ von Roxtec – dank entfernter Pellen an Kabel und Rohre verschiedener Durchmesser anpassbar
- Vorsorglich eingebaute Kapazitäten für zukünftigen Bedarf



Auszugsfestigkeit

Die Dichtungen wurden getestet und entwickelt, um eine hervorragende Kabelauszugsfestigkeit zu gewährleisten.

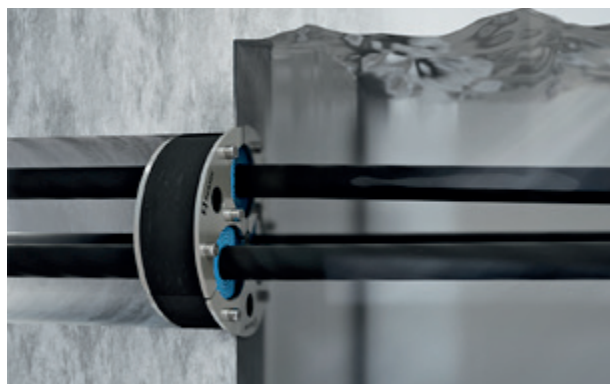
- Widerstand gegen Zugkraft von bis zu 15000 N und Gewichtslasten bis zu 1500 kg
- Hält extremer Biegebeanspruchung der Kabel stand
- Kann um bis zu 5 mm erweitert werden, um die Montage zu erleichtern und optimale Anpassung zu gewährleisten



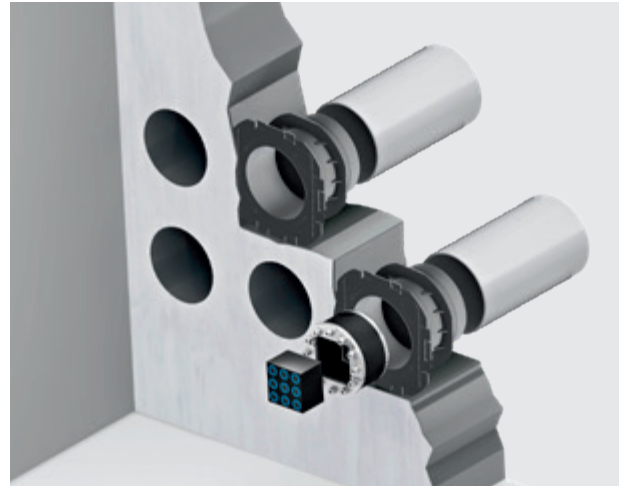
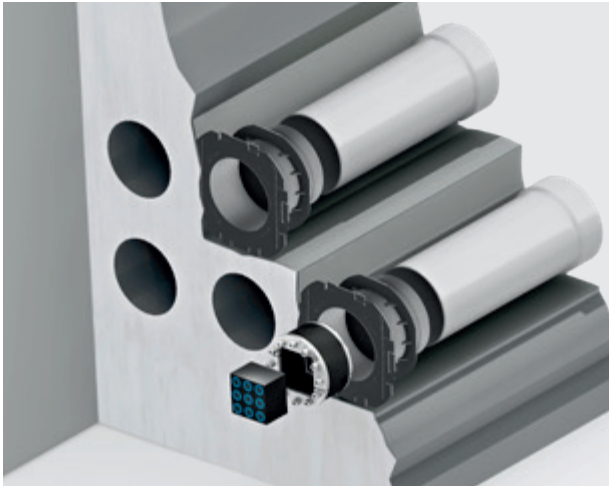
Dicht und widerstandsfähig

Die Roxtec UG™ Lösungen sind nach IP68 zertifiziert. Sie sind im Hinblick auf konstanten und Wasserdruck im Katastrophenfall getestet worden. Dank des Rahmens aus säurebeständigem Edelstahlbeschlägen können Sie auch unter härtesten Bedingungen verwendet werden.

- Konstanter Wasserdruck bis 0,5 bar
- Wasserdruck in Katastrophenfällen bis 1 bar
- Gasdruck bis 0,3 bar
- Schutz gegen Korrosion und Nagetiere



Erhalten Sie optimale Betriebsbedingungen.



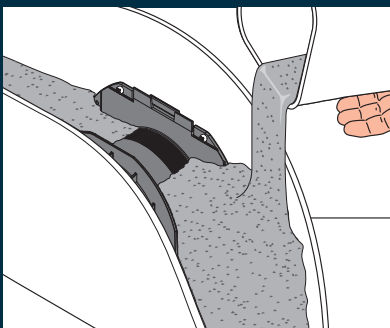
Ausschlagbares Mantelrohr (KOS) für zukünftigen Bedarf

Verwenden Sie das ausschlagbare Mantelrohr von Roxtec, um Durchbrüche für eventuell später benötigte Kabel und Rohrleitungen zu verschließen. Es hilft Ihnen bei der Planung von Durchbrüchen für die Durchführung von Leitungen, wobei zusätzlich sichergestellt ist, dass jedes Reserve- oder nicht genutzte Kanalrohr ohne zusätzliche Kosten abgedichtet werden kann. Es müssen nur für Öffnungen, die auch wirklich Kabel aufnehmen, Dichtungen angeschafft werden. Dies ist eine raumsparende Lösung, um den Platzbedarf zu reduzieren und sicherzustellen, dass das Gebäude oder die Raumzelle während und nach dem Bau auch trocken sind.

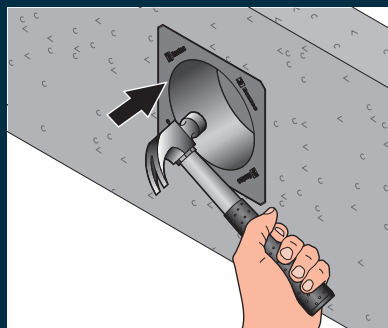
Gute Planung von Anfang an

Planen Sie ausschlagbare Mantelrohre schon in der frühen Planungsphase eines neuen Gebäudes oder einer Raumzelle ein. Entscheiden Sie, ob Sie die Abdichtung auf der Innen- oder Außenseite der Mauer anbringen und ob Sie die Mantelrohre zu einem Feld von Öffnungen verbinden wollen. Gießen Sie anschließend die Mantelrohre in das Fundament ein und schlagen Sie sie bei Bedarf aus. Stellen Sie so durchweg gut positionierte und ausgeführte Mauerdurchbrüche sicher und vermeiden Sie späteren Ärger bei der Leitungsdurchführung durch beispielsweise deformierte Leitungen.

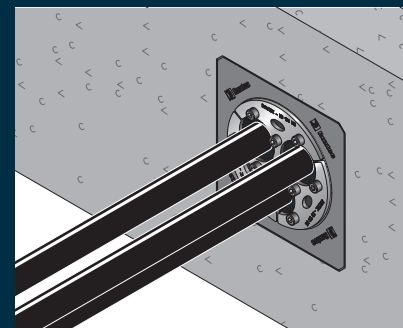
Wesentliche Schritte zu Montage von ausschlagbaren Mantelrohren von Roxtec



Gießen Sie Beton in die Schalung.



Schlagen Sie den Deckel aus.



Setzen Sie die Roxtec Dichtung ein.



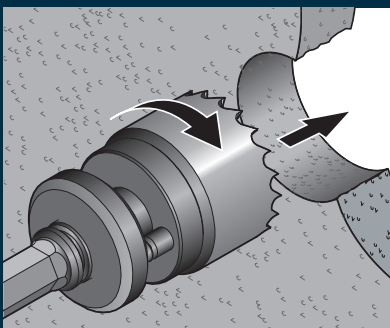
Anpassbare und kundenspezifische Lösungen

Roxtec UG™ Lösungen sind perfekt geeignet für den Einsatz bei vorhandenen Kabeln und Rohrleitungen und das intelligente Design erleichtert Nachrüstungen. Die Abdichtungen passen in die ausschlagbaren Mantelrohre sowie in Leitungsrohre und Kernbohrungen. Das weiche und doch feste Gummi passt sich an unebene Öffnungen und ovale Durchführungen an. Dank ihres festen Halts und ihrer Flexibilität sind unsere zu öffnenden Dichtungen im Fall von sich bewegenden oder ausdehnenden Kabeln oder Rohrleitungen nicht im gleichen Maße fehleranfällig wie herkömmliche Abdichtungsmethoden.

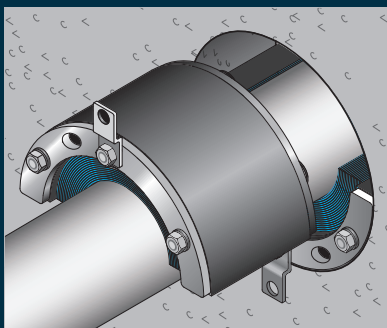
Kundenspezifische Abdichtungslösungen

Wenn Sie besondere Anforderungen haben oder sich mit Herausforderungen konfrontiert sehen, für die besondere Roxtec UG™ Dichtungen erforderlich sind, steht Ihnen unser Design- und Technikteam für die Entwicklung einer speziell auf Sie zugeschnittenen Lösung zur Verfügung.

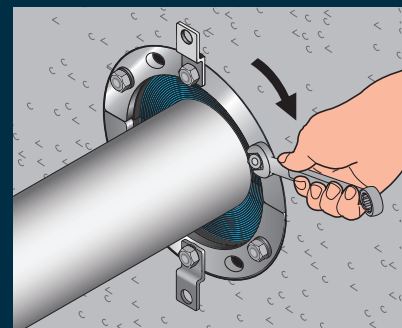
Wesentliche Schritte zu Montage von Roxtec RS UG™ Dichtungen



Stellen Sie den Durchbruch mit einem Kernbohrer her.



Setzen Sie das Rohr und die RS UG Hälften ein.



Ziehen Sie die Dichtung an.

Zahlreiche Anwendungsbereiche

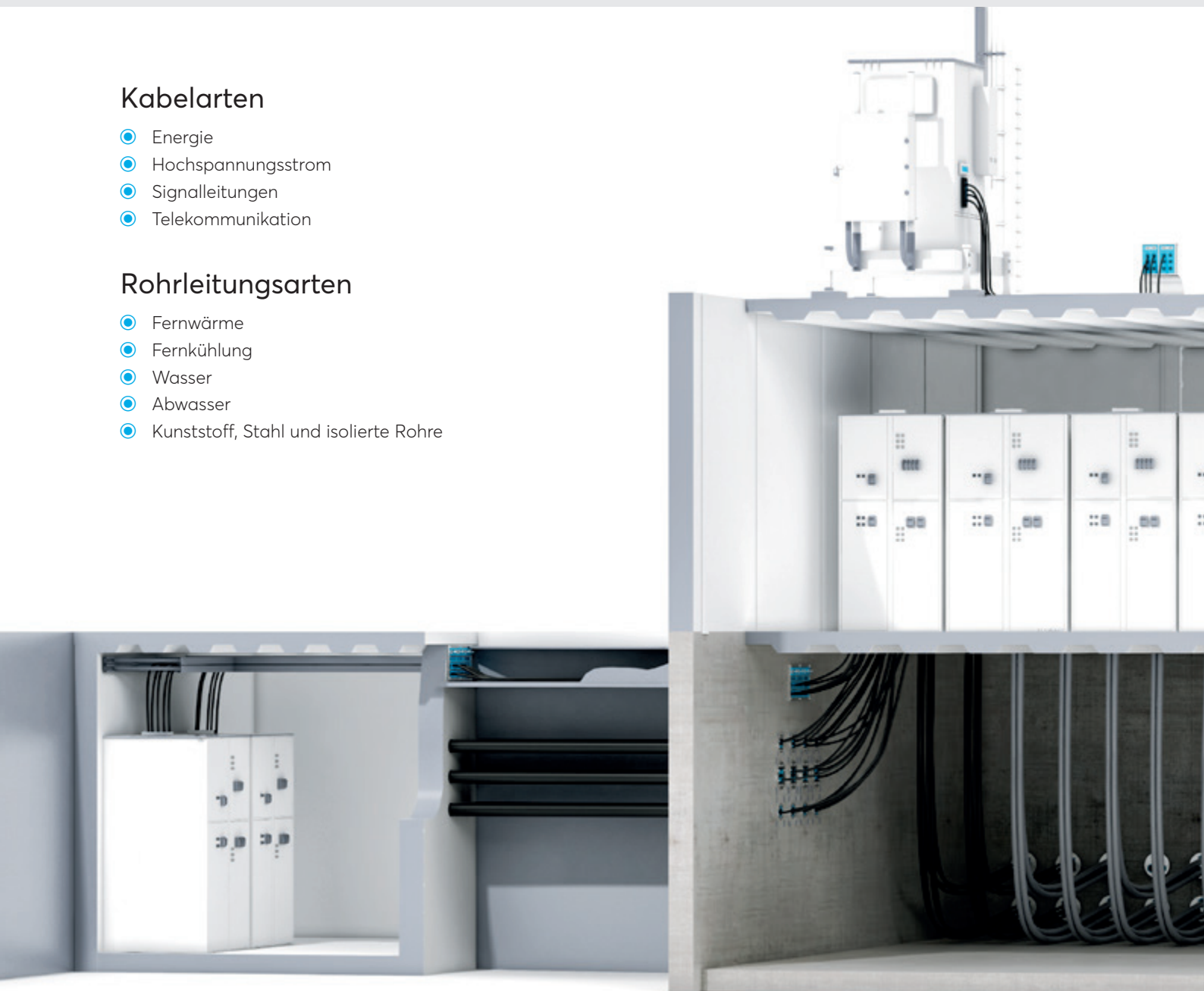
Roxtec UG™ Lösungen sind ideal geeignet, wenn Sie Durchführungsstellen von Kabeln und Rohrleitungen durch Betonfundamente und in Betonstationen abdichten wollen. Sie bieten ausgezeichneten Kabelhalt, verhindern Überflutung und schützen Ihre Anlagen vor Schäden durch Feuchtigkeit. Sie können in Kabelschächten oder Kabelgräben verwendet werden.

Kabelarten

- Energie
- Hochspannungsstrom
- Signalleitungen
- Telekommunikation

Rohrleitungsarten

- Fernwärme
- Fernkühlung
- Wasser
- Abwasser
- Kunststoff, Stahl und isolierte Rohre





Roxtec RS UG™ Dichtungen wurden für Einzelkabel oder -rohre entwickelt, die in Gebäude durch Fundamente eingeführt werden.



Die Roxtec Durchführung R UG™ ist perfekt für mehrere Kabel unterschiedlicher Größe in einer Öffnung geeignet. Reservekapazitäten können Sie so einfach einbauen.



Roxtec H3 UG™ Dichtungen wurden für Kabel in Dreiecksanordnung entwickelt. Das Design erleichtert den nachträglichen Einbau.



Das ausschlagbare Mantelrohr von Roxtec (KOS) gewährleistet Reservekapazitäten und sorgt für Dichtigkeit schon vor der Kabelverlegung.



Protecting life and assets

Roxtec ist der weltweit führende Anbieter von flexiblen Kabel- und Rohrabdichtungen. Seit unserer Gründung 1990 in Schweden sind wir erfolgreich gewachsen und auf allen Kontinenten vertreten. Unsere Leidenschaft sind innovative Abdichtungslösungen, und unser Ziel ist es, die Welt zu einem sicheren Ort zu machen.

- Umfangreiche Forschungs-, Entwicklungs- und Prüfeinrichtungen
- Erfinder von Multidiameter™
- Kunden in mehr als 80 Märkten

Erfahren Sie online mehr

Besuchen Sie roxtec.com/ug. Hier finden Sie nützliche und praktische Informationen, wie zum Beispiel Einbauanleitungen und anschauliche Videos über unsere Dichtungslösungen für Untergrundanwendungen. Auf roxtec.com haben Sie auch Zugriff auf unser kostenloses webbasiertes Planungswerkzeug Roxtec Transit Designer™.