

Kuvaus ja ohjeet

# Roxtec-valintaopas – tiivistet sähkömagneettiseen suojaukseen

**Tilaaaja:** Roxtec International AB

**Päiväys:** 2020-05-19

**Tekijä:** Mikael Grudd, Roxtec Group, Box 540, Karlskrona, Ruotsi

[roxtec.com](https://www.roxtec.com)

# Sisältö

<b>1</b>	<b>Sähkömagneettinen suojaus</b> .....	<b>3</b>
1.1	Pulttien materiaalit .....	3
1.2	Pulttien välinen etäisyys .....	3
<b>2</b>	<b>Kehykset Roxtec ES -ratkaisuja varten</b> .....	<b>3</b>
2.1	Suorakulmaiset kehykset .....	3
2.2	Pyöreät kehykset .....	4
<b>3</b>	<b>Johtavat tiivisteet</b> .....	<b>4</b>
3.1	Johtava tiiviste – itsekiinnittyvä kiinteä neulottu metalliverkko – pyöreällä reunuksella AISI316.....	4
3.2	Johtava tiiviste – itsekiinnittyvä kiinteä metalliverkko – kaksoistiiviste pyöreällä reunuksella AISI316 ..	5
3.3	Johtava tiiviste – kangas vaahtomuovin päällä – D-lista 9,5x6,4 mm .....	6
<b>4</b>	<b>IP-suojaus</b> .....	<b>7</b>
4.1	Yksipuolinen IP-suojaus .....	7
4.2	Kaksipuolinen IP-suojaus .....	8
<b>5</b>	<b>Korroosio</b> .....	<b>9</b>
5.1	Hallittu ympäristö .....	9
5.2	Hallitsematon ympäristö .....	9
5.3	Merellinen ympäristö .....	9
<b>6</b>	<b>Seinät</b> .....	<b>9</b>

# 1 Sähkömagneettinen suojaus

Sähkömagneettisen suojauksen varmistamiseksi kotelon tai rakenteen kaikilla puolilla on käytettävä sähköä johtavia materiaaleja, esimerkiksi metallia tai metalliverkkoa. Kun asennat kaapelin tai putken läpivientiä sähkömagneettiseen suojaussovellukseen, metallikehyksen on oltava osa sähköesteen muodostavaa rakennetta. Kehyksen ja rakenteen välillä on oltava jatkuva sähköinen yhteys. Paras tapa on hitsata kehys ympäröivään metalliseiniin. Tällöin on mahdollista saavuttaa sekä sähkösuojausominaisuudet että vesi-, kaasu- ja palosuojaus.

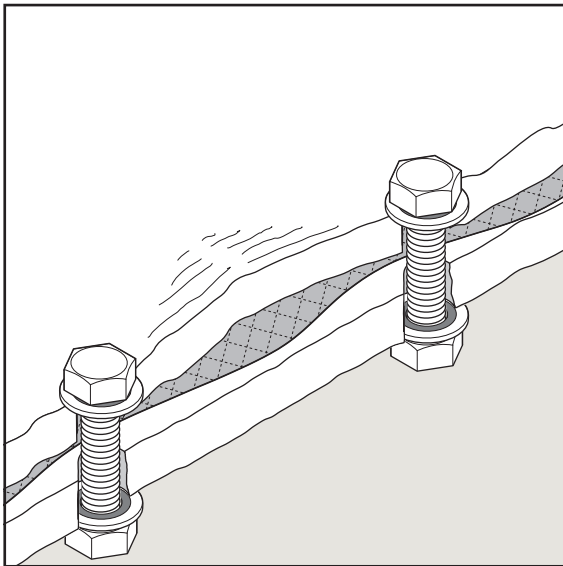
Pulttausta suositellaan kuitenkin silloin, kun kehysten hitsaaminen rakenteeseen ei ole sallittua tai käytännöllistä. Tässä oppaassa kerrotaan, kuinka suojaus ylläpidetään käytettäessä pultattuja läpivientejä.

## 1.1 Pulttien materiaalit

Pulteilla tulee olla hyvä sähköinen kosketus sekä kehukseen että rakenteeseen. Siksi on tärkeää valita pultit asianmukaisella pintakäsittelyllä. Jos pintakäsittely eristää pultit sähköisesti, se voi heikentää järjestelmän suojaustehoa.

## 1.2 Pulttien välinen etäisyys

Suojauksen suorituskyvyn ylläpitämiseksi on tärkeää, että johtavan tiivisteiden puristusaste on tasainen. Johtava tiiviste vaatii yleensä paljon voimaa oikeaan puristumiseen, mikä voi johtaa kehysten tai rakenteen taipumiseen. Siksi on tärkeää käyttää reikäkuviota pienillä etäisyyksillä.



# 2 Kehykset Roxtec ES -ratkaisuja varten

Kehyksen tulee olla maaliton sähköisen kosketuksen varmistamiseksi. Roxtec suosittelee ruostumattomasta teräksestä, galvanoidusta teräksestä tai alumiinista valmistettuja kehysiä/holkkeja.

## 2.1 Suorakulmaiset kehykset

Roxtec suosittelee GHM-kehystä sähkömagneettisiin suojaussovelluksiin. Tässä kehyksessä on sopiva reikäkuvio suojaussovelluksia varten ja se on saatavana sekä ruostumattomasta että galvanoidusta teräksestä valmistettuna.



GHM-kehys

## 2.2 Pyöreät kehykset

Roxtec tarjoaa pyöreitä kehyksiä, joita kutsutaan holkeiksi, sekä ES-järjestelmän R- että RS-sarjoihin. Näitä holkkeja on saatavana ruostumattomasta teräksestä, galvanoidusta teräksestä ja alumiinista.



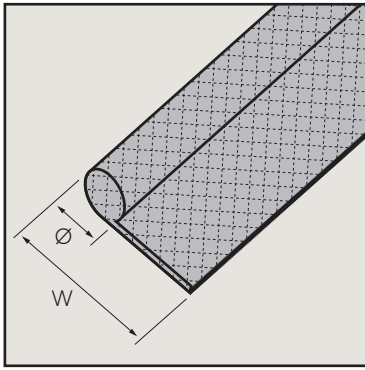
SLFR-holkki

## 3 Johtavat tiivisteet

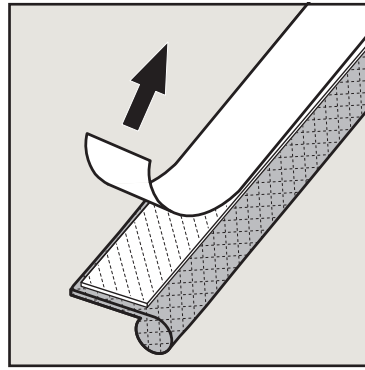
Jatkuvan sähköisen kosketuksen varmistamiseksi pultatussa järjestelmässä on käytettävä johtavaa tiivistettä. Tähän tarkoitukseen voidaan käyttää monenlaisia tiivisteitä ja materiaaleja. Roxtec toimittaa pyynnöstä useita tyyppejä. Nämä tiivisteet myydään yleensä nauhoina ja pituuden määrittelee asiakas.

### 3.1 Johtava tiiviste – itsekiinnittyvä kiinteä neulottu metalliverkko – pyöreällä reunuksella AISI316

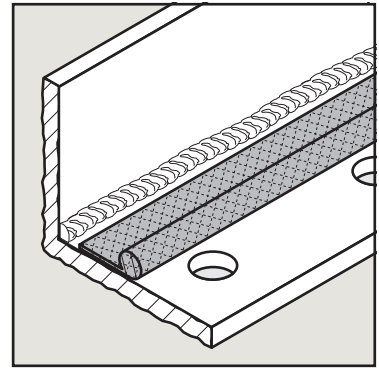
Ø6,4mm, rivan leveys L 9,5mm, kiinteä neulottu metalliverkko, AISI316. Mukana teippi helppoa asennusta varten. Soveltuu suojaukseen 60 dB asti.



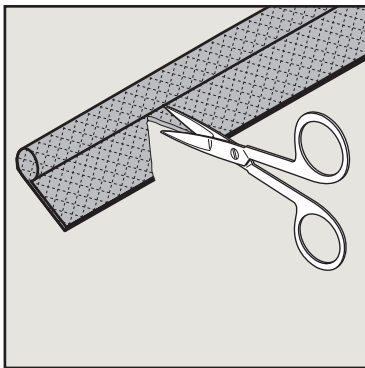
Johtava tiiviste – pyöreällä reunuksella.



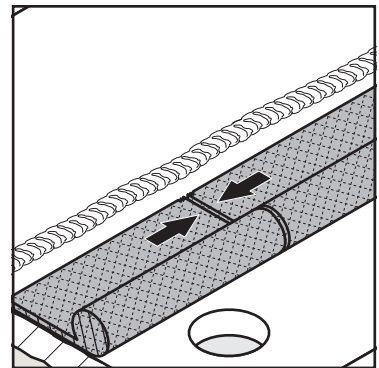
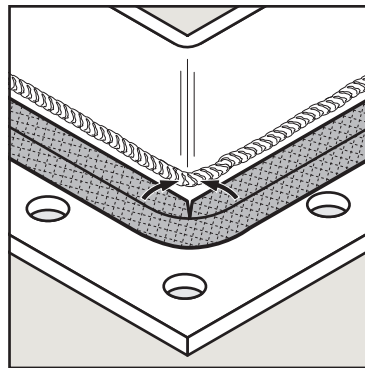
Poista suojamuovi.



Kiinnitä tiiviste itseliimautuva pyöreä osa pulttireikiä kohti.



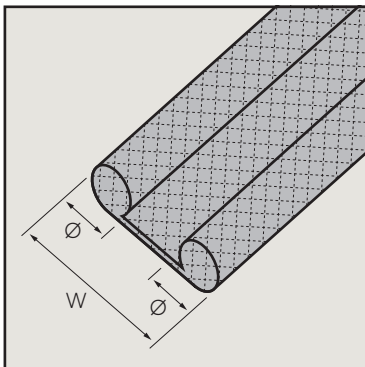
Leikkaa kulmissa 90° rako tiivisteeseen ennen asennusta.



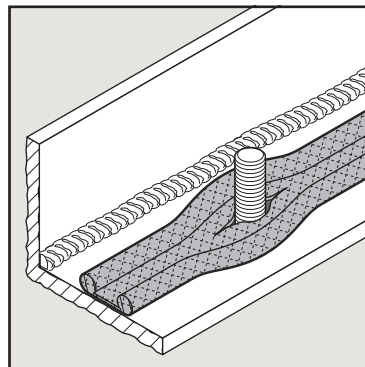
Varmista, että tiivisteiden päät kohtaavat.

### 3.2 Johtava tiiviste – itsekiinnittyvä kiinteä metalliverkko – kaksoistiiviste pyöreällä reunuksella AISI316

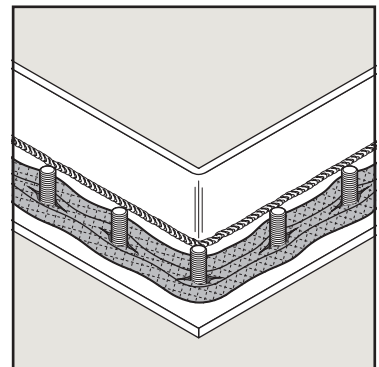
Ø6,4 mm, rivan leveys L 19,1 mm, kiinteä neulottu metalliverkko, AISI316. Soveltuu suojaukseen 80 dB asti. Parhaan mahdollisen suorituskyvyn saavuttamiseksi tee reikä kiinnityspulteille tiivisteiden kahden pyöreän reunuksen väliin.



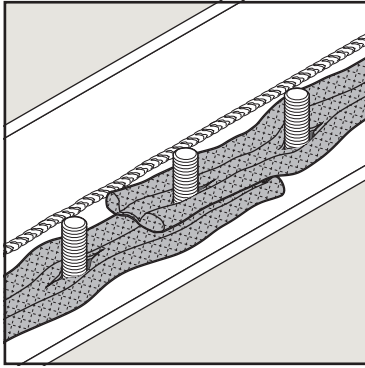
Johtava tiiviste – kaksinkertaisella pyöreällä reunuksella.



Tee reikä ja pujota pultti sen läpi.



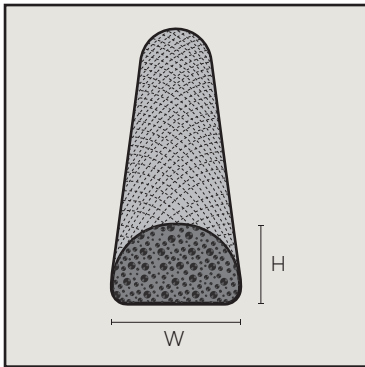
Asenna tiiviste kehysten ympärille.



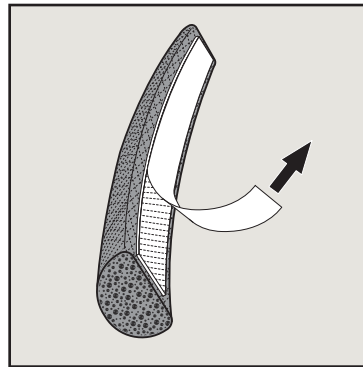
Varmista, että tiivisteliitoksen limitys on vähintään 20 mm.

### 3.3 Johtava tiiviste – kangas vaahtomuovin päällä – D-lista 9,5x6,4 mm

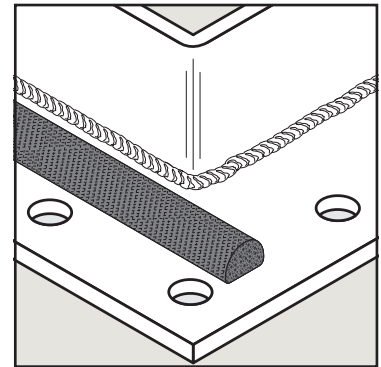
Kangas vaahtomuovin päällä, korkeus K 6,4 mm, leveys L, 9,5 mm. Mukana teippi helppoa asennusta varten. Soveltuu suojaukseen 60 dB asti. Suositeltu puristus max. 70 %.



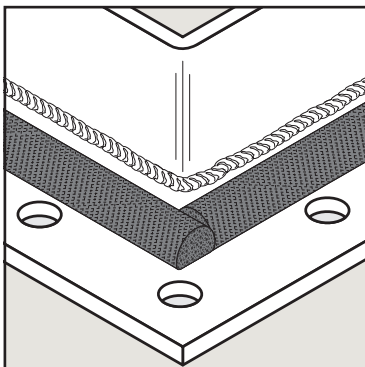
Johtava tiiviste – kangas vaahtomuovin päällä.



Poista suojapaperi.



Kiinnitä itseliimautuva tiiviste laippaan.



Tiivisteiden päiden liittäminen.

Hitsausta suositellaan suojauksen tehostamiseksi.

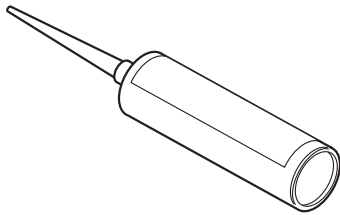
Kysy tarvittaessa ohjeita ja vaihtoehtoja Roxtec-edustajaltasi.

Nimi	Tuote-nro
ITSEKIINNITTYVÄ KIINTEÄ NEULOTTU LANKAVERKKO PYÖREÄLLÄ REUNUKSELLA AISI316	119404
KIINTEÄ NEULOTTU LANKAVERKKO KAKSINKERTAINEN PYÖREÄLLÄ REUNUKSELLA AISI316	199298
JOHTAVA TIIVISTE D-9,5x6,4 L=2000	2ATS000015640

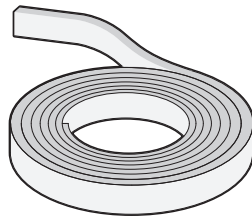
## 4 IP-suojaus

Jotta saadaan yhdistetty sähkömagneettinen suoja ja IP-suojaus, johtava tiiviste on yhdistettävä ympäristötiivisteeseen.

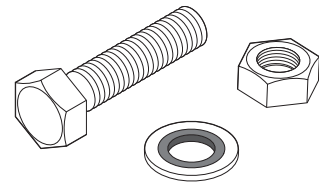
Neulottu metalliverkkotiiviste vaatii suurta puristusta maksimaalisen suojauksen aikaansaamiseksi. Suositus on käyttää tiivisteainetta tai butyyliä yhdessä aluslaattojen kanssa.



Tiivisteaine



Butyylitiiviste

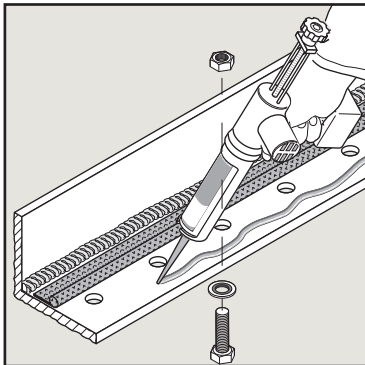


Kiinnityspultti aluslaatalta ja mutterilla

### 4.1 Yksipuolinen IP-suojaus

IP 66/67 asti

#### Tiivisteaine

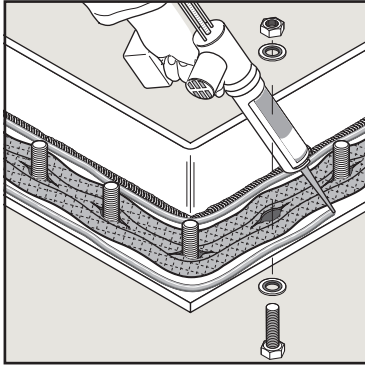


Levitä tiivisteaine laipan ulkopuolelle yhdessä tiivistealuslevyjen kanssa.

## 4.2 Kaksipuolinen IP-suojaus

IP 68 asti

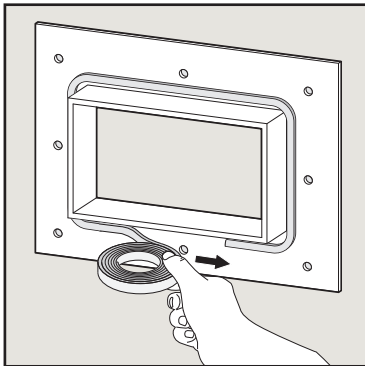
### Tiivisteaine



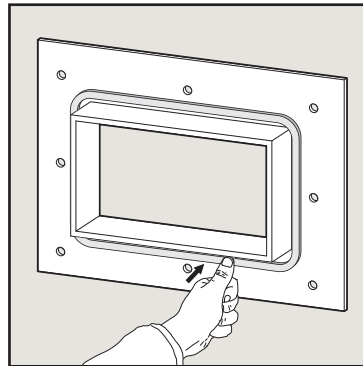
Levitä tiivisteaine laipan ulko- ja sisäpuolelle yhdessä aluslaattojen kanssa.

### Butyylitiiviste

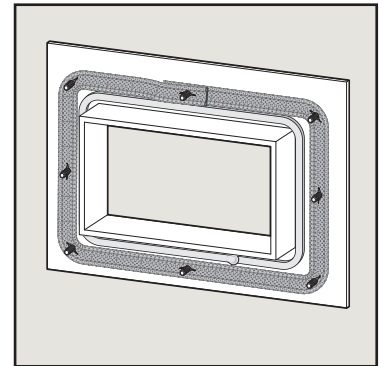
Levitä butyylä johtavan tiivsteen ulko- ja sisäpuolelle yhdessä aluslaattojen kanssa.



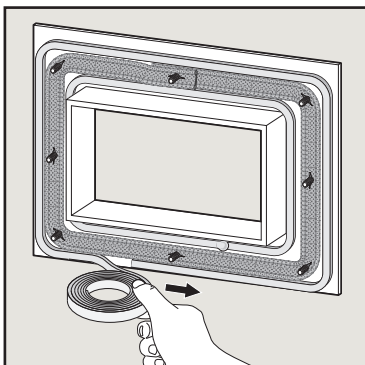
Levitä ensimmäinen kerros butyylitiivistettä kehykseen.



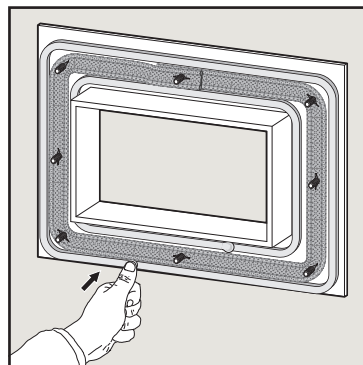
Liitä päät päällekkäin ja kiinnitä käsivoimalla.



Asenna johtava tiiviste ja pultit aluslaatoilla.



Levitä toinen kerros butyylitiivistettä kehykseen.



Liitä päät päällekkäin ja kiinnitä käsivoimalla.



## 5 Korrosio

Kaikki metallit ovat alttiina korroosiolle. Ympäristöstä riippuen tarvitaan erilaisia suojauksia korroosion vaikutusten välttämiseksi ja suojauksen pysyvyyden takaamiseksi.

### 5.1 Hallittu ympäristö

Sisäympäristö säädellyllä lämpötilalla ja kosteudella. Yleensä käytetään vain johtavia tiivisteitä, ympäristönsuojelua ei vaadita.

### 5.2 Hallitsematon ympäristö

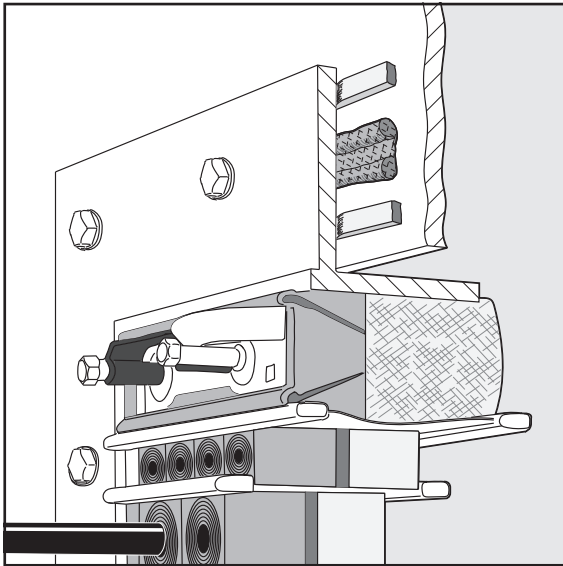
Ulkoympäristö, jossa on hallitsematon lämpötila ja kosteus, jossa satunnaisesti esiintyy vettä. Suositeltavaa on IP-suojaus tiivisteaineella.

### 5.3 Merellinen ympäristö

Ympäristö, jossa on suolaa. Pulttaus ei ole suositeltava menetelmä ankarissa olosuhteissa, vaan suosittellemme hitsausta.

## 6 Seinät

Sähkömagneettisissa suojaussovelluksissa seinärakenteen tulee olla sähköä johtava. Maali, ruoste, korrosio ja lika on poistettava läpivientikehyksen sähköisen jatkuvuuden varmistamiseksi. Seinärakenteen tulee olla riittävän paksu, jotta vältetään taipuminen. Vastakehyksiä on saatavana tilauksesta. Ennen asennusta kehyksen ja seinärakenteen välinen kosketuspinta on puhdistettava huolellisesti maksimaalisen suorituskyvyn varmistamiseksi.



## Vastuuvapauslauseke

"Roxtecin kaapeli- ja putkiläpivientien tiivistysjärjestelmä ("Roxtec-järjestelmä") on moduuleista koostuva tiivistetuotteiden järjestelmä, jossa on eri osia. Jokainen osa on tarpeellinen, jotta Roxtec-järjestelmä toimisi parhaalla mahdollisella tavalla. Roxtec-järjestelmä on sertifioitu kestämään useita vaaroja. Vastaavat sertifikaatit ja Roxtec-järjestelmän kyky kestää kyseessä olevat vaarat edellyttävät, että kaikki asennetut osat kuuluvat Roxtec-järjestelmään. Näin ollen sertifikaatti ei ole voimassa eikä päde, mikäli kaikki tarvittavat komponentit, jotka on asennettu osaksi Roxtec-järjestelmää, eivät ole Roxtecin ("valtuutetun valmistajan") tekemiä. Roxtec ei anna toimintatakuuta Roxtec-järjestelmälle, jos (I) kaikki asennetut komponentit eivät kuulu Roxtec-järjestelmään ja ole valtuutetun valmistajan tekemiä ja (II) ostaja ei noudata alla olevia kohtia (a) ja (b).

(a) Varastoinnin aikana Roxtec-järjestelmää tai siihen kuuluvia osia on säilytettävä alkuperäispakkauksissaan huonelämpötilassa sisätiloissa.

(b) Asennus on tehtävä Roxtecin antamien, asennushetkellä voimassa olevien asennusohjeiden mukaisesti.

Roxtecin tuotetiedot eivät vapauta Roxtec-järjestelmän tai sen osien ostajaa velvoituksesta määritellä itsenäisesti tuotteiden soveltuvuus tarkoitettuun toimintaan, asennukseen ja/tai käyttöön.

Roxtec ei anna takuuta Roxtec-järjestelmälle tai sen osille ja ota vastuuta minkäänlaisista menetyksistä tai vahingoista, olipa kyseessä suora, epäsuora, välillinen tai muu liikevoiton menetys, jos se on tapahtunut tai aiheutunut Roxtec-järjestelmässä olevista tai siihen asennetuista komponenteista, jotka eivät ole valtuutetun valmistajan tekemiä, eikä Roxtec-järjestelmän käytöstä muulla tavoin kuin suunniteltu tai aiottu käyttötarkoitus on.

Roxtec selkeästi sulkee pois oletetut takuut soveltuvuudesta kaupankäynnin kohteeksi tai sopivuudesta tiettyyn tarkoitukseen ja kaikki nimenomaiset tai oletetut edustukset ja takuut, jotka on säädetty laissa tai tapaoikeudessa. Käyttäjä määrittelee Roxtec-järjestelmän sopivuuden tarkoitettuun käyttöön ja kantaa siihen liittyvät riskit sekä vastuun. Roxtec ei ole missään tapauksessa vastuussa epäsuorista, välillisistä, rikosoikeudellisista, erityisistä, rangaistuksellisista tai ennakoimattomista vahingoista tai menetyksistä.

Roxtecin valmistamat tuotteet myydään Roxtecin yleisten myyntiehtojen mukaisesti. Roxtecin yleisten myyntiehtojen uusin versio on ladattavissa osoitteesta [roxtec.com/general-terms-of-sales](http://roxtec.com/general-terms-of-sales).

